



PŘEDNOSTI

- materiál nerez 316ss
- tlakové zatížení až 40MPa
- provedení 2-cestné, 3-cestné nebo 5-cestné
- připojení kuželkou nebo zářezným kroužkem
- montáž na snímač s roztečí 54mm
- teplota do 500°C



POUŽITÍ

Ventilové soupravy VM-CZ se montují na snímače tlaku nebo tlakové diference. Jejich montáž umožňuje odpojení těchto snímačů od procesu. 2-cestná souprava montovaná na snímače tlaku umožňuje navíc odkalení a odvzdušnění impulzního potrubí, případně napojení dalšího nezávislého snímače na tlakové potrubí. 3-cestná souprava dovoluje propojení vstupů u snímače tlakové diference. Tím dojde k srovnání nuly na provozním tlaku. Při použití 5-cestné soupravy je možno navíc provést odvzdušnění a odkalení impulzního potrubí.

POPIS

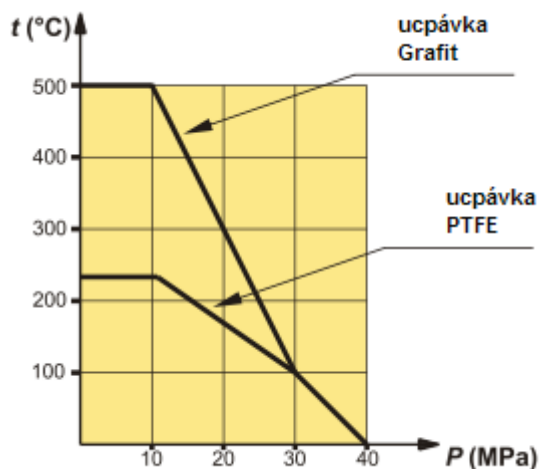
Ventilové soupravy mají moderní a odlehčenou konstrukci. Preciznost výroby zaručuje lehkou a bezproblémovou manipulaci s uzavíracími ventily. Soupravy se montují přímo na snímač tlakové diference s roztečí 54mm. Jsou vyráběné v provedení „R“ a 3-cestné soupravy navíc také v provedení „H“. Materiál ucpávky lze volit mezi PTFE nebo Grafitem. Taktéž lze dodat soupravy odmaštěné pro kyslík.

TECHNICKÉ PARAMETRY

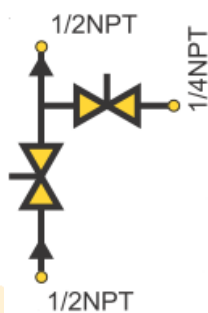
Provozní tlak:	40MPa max (viz graf zatížení)
Materiál tělesa:	nerez 316ss
Rozteč snímače:	54mm
Materiál ucpávky:	PTFE (standard) nebo Grafit
Závit do procesu:	½" NPT vnitřní
Teplota:	200°C (Grafit do 500°C dle grafu)
Váha:	VM-CZ-3...1,8 kg VM-CZ-5...2,54 kg



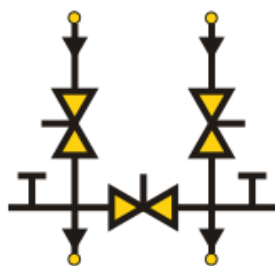
ZÁTĚŽOVÝ GRAF TEPLoty A TLAKU



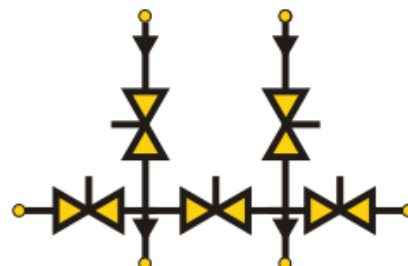
BLOKOVÉ SCHÉMA



VM-CZ-2 souprava



VM-CZ-3 souprava



VM-CZ-5 souprava

KONSTRUKČNÍ PROVEDENÍ



Provedení „R“

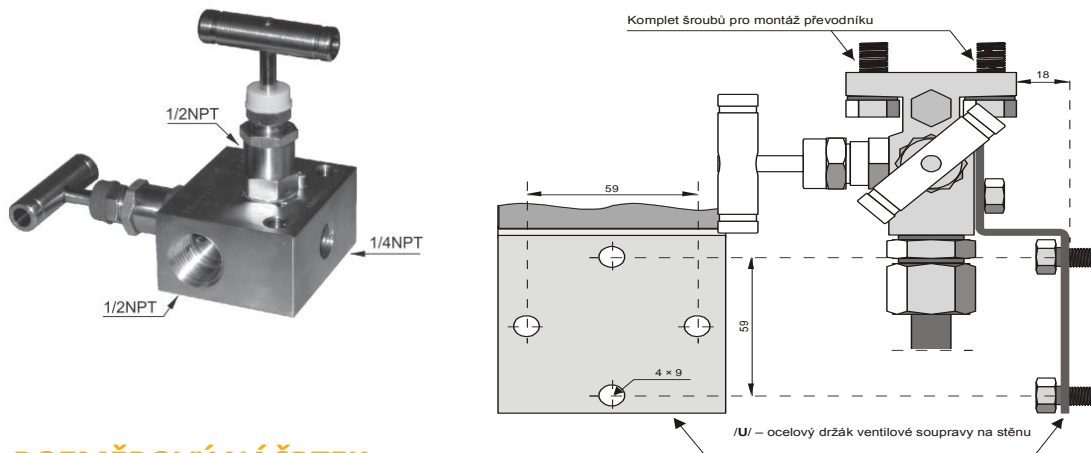
Provedení „R“ je dodáváno standardně pro montáž na snímač tlakové diference s montáží na stěnu nebo na trubku. V případě požadavku montáže snímače tlakové diference s ventilovou soupravou přímo na rychlostní sondu, je dodávána souprava VM-CZ-3 v provedení „H“.



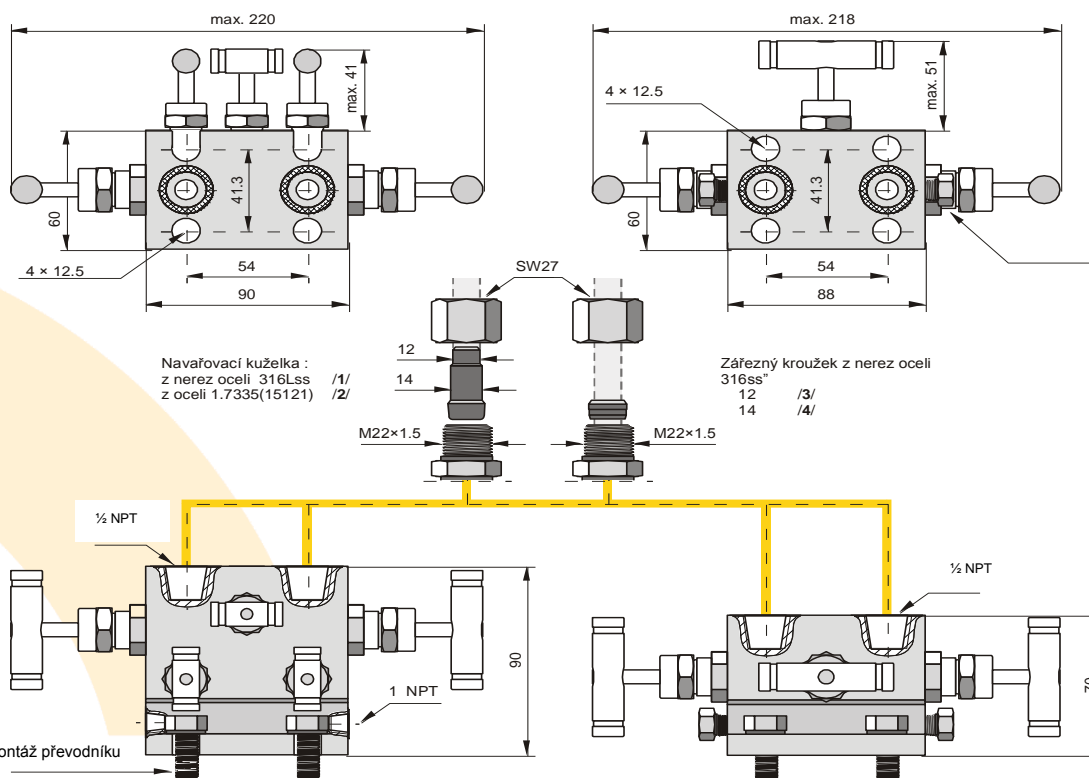
Provedení „H“

SENZORY CZ, a.s. VM-CZ

NÁKRES ZÁVITŮ U VM-CZ-2 A MONTÁŽNÍHO PŘÍSLUŠENSTVÍ



ROZMĚROVÝ NÁČRTEK



SENZORY CZ, a.s. VM-CZ

OBJEDNACÍ KÓDY

Objednací číslo	Popis
VM-CZ	Ventilová souprava
kód	Počet ventilů
-2	2-cestná
-3	3-cestná
-5	5-cestná
kód	Konstrukční provedení
R	provedení „R“ mezi impulsní potrubí
H	provedení „H“ (pouze VM-3)
bez kódu	montáž na snímač tlakové diference
kód	Těsnění a schválení
Grafit	grafitová ucpávka (do 500°C dle zátěžového grafu), nelze pro VM-2
Tlen	teflonová ucpávka, odmaštěno pro kyslík, nelze pro VM-2
bez kódu	teflonová ucpávka (standard, do 200°C)
kód	Příslušenství – šrouby (nepovinné)
A	sada šroubů M10 pro montáž k převodníku SenzoDELTA
B	sada šroubů 7/16“x25mm pro montáž k převodníku s tradiční přírubou
C	sada šroubů 7/16“x55mm pro montáž k převodníku s koplanární přírubou
kód	Příslušenství – montážní (nepovinné)
1	pár navařovací kuželky $\varnothing 12/14$ mm z nerez oceli 316Lss
2	pár navařovací kuželky $\varnothing 12/14$ mm z oceli 1.7335 (15121)
3	pár zářezných kroužků pro potrubí $\varnothing 12$ mm, materiál nerez ocel
4	pár zářezných kroužků pro potrubí $\varnothing 14$ mm, materiál nerez ocel
U	montážní držák na zeď, nelze pro VM-2

PŘÍKLAD OBJEDNÁVKY

VM-CZ-5-R-A-1

5-cestná ventilová souprava, včetně sady šroubů M10 a navařovacích nerez kuželek